

<b>Uka Tarsadia University (Diwalibaa Polytechnic)</b>
<b>Diploma in Environmental Engineering</b>
<b>Assignment (EL0001)</b>

## **Chapter-1 Fundamental of Electric Circuits (12 marks)**

---

### **Short Questions:**

Define: વ્યાખ્યા આપો

1. Electricity ઇલેક્ટ્રિસિટી [Electricity is the presence and flow of electric charge.]
2. Electric Potential ઇલેક્ટ્રીક પોટેન્શિયલ topic 1.5
3. Potential Difference પોટેન્શિયલ ડીફરન્સ topic 1.5
4. Electric Current ઇલેક્ટ્રીક કરન્ટ topic 1.4
5. Resistance રજિસ્ટન્સ topic1.6
6. Conductance કંડક્ટન્સ topic1.6.6
7. Resistivity રજિસ્ટિવિટી topic1.6.4
8. E.M.F. ઇ. એમ. એફ. Topic1.5
9. Electrical Energy ઇલેક્ટ્રીકલ એનર્જી topic1.10
10. Electrical Power ઇલેક્ટ્રીકલ પાવર topic1.10
11. Pulsating DC પલ્સેટીંગ ડી.સી.
12. Direct Current ડાયરેક્ટ કરન્ટ
13. Alternating Current અલ્ટર્નેટીંગ કરન્ટ
14. Cycle સાયકલ
15. Time Period ટાઇમ પીરિયડ
16. Frequency ફ્રીક્વન્સી
17. Amplitude/maximum value/crest value/ peak value  
એમ્પ્લીટ્યુડ / મેક્સીમમ વેલ્યુ / કેસ્ટ વેલ્યુ/ પીક વેલ્યુ
18. Phase ફેઝ
19. Angular velocity એંગ્યુલર વેલોસીટી
20. Phase Difference ફેઝ ડીફરન્સ
21. Average Value એવરેજ વેલ્યુ

22. R.M.S. Value આર.એમ.એસ. વેલ્યુ
23. Form Factor ફોર્મ ફેક્ટર
24. wave form વેવ ફોર્મ
25. Peak Factor/crest factor/amplitude factor  
પીક ફેક્ટર/ક્રેસ્ટ ફેક્ટર/એમ્પ્લીટ્યુડ ફેક્ટર
26. Power Factor. પાવર ફેક્ટર
27. Draw wave form of direct current quantity.  
ડાયરેક્ટ કરન્ટ ક્વોન્ટિટી નું વેવફોર્મ દોરો.
28. Draw wave form of alternating current quantity.  
અલ્ટર્નેટીંગ કરન્ટ ક્વોન્ટિટી નું વેવફોર્મ દોરો.
29. Write down the equation of alternating emf.  
અલ્ટર્નેટીંગ ઇ.એમ.એફ. નું સુત્ર લખો.
30. Write down the equation of alternating current. અલ્ટર્નેટીંગ કરન્ટ નું સુત્ર લખો.
31. Difference between emf and potential difference  
ઇ.એમ.એફ. અને પોટેન્શિયલ ડિફરન્સવચ્ચે નો તફાવત

### Long Questions:

1. Define Resistance. Write the Laws of Resistance. વ્યાખ્યા આપો: રજિસ્ટન્સ.  
રજિસ્ટન્સના નિયમો લખો. topic1.6.1.6.6
2. Explain Electrical Energy in detail. ઇલેક્ટ્રીકલ એનર્જી વિસ્તાર થી સમજાવો. topic1.10.3
3. Explain Electrical Power in detail. ઇલેક્ટ્રીકલ પાવર વિસ્તાર થી સમજાવો. topic1.10.2
4. Write a short note on effect of temperature on resistance. topic1.7  
ટુંકનોંધ લખો: રજિસ્ટન્સ પર તાપમાન ની અસર
5. Explain Temperature co-efficient of resistance. topic1.7.7  
રજિસ્ટન્સનો ટેમ્પરેચર કોફિસીયન્ટ સમજાવો.
6. The specific resistance of platinum at  $0^{\circ}\text{C}$  is  $10.5 \text{ micro-}\Omega \text{-cm}$ . What should be the length of platinum wire having diameter  $=0.0274 \text{ cm}$  to have a resistance of  $4 \Omega$  at  $0^{\circ}\text{C}$ ?  
પ્લેટિનમ નો સ્પેસીફીક રજિસ્ટન્સ  $0^{\circ}\text{C}$  તાપમાને  $10.5 \text{ micro-}\Omega \text{-cm}$  છે.  $0^{\circ}\text{C}$  તાપમાને  $4 \Omega$  રજિસ્ટન્સ મેળવવા  $0.0274 \text{ cm}$  ડાયામિટર ના પ્લેટિનમ વાયર ની લંબાઈ કેટલી હોવી જોઈએ?
7. The specific resistance of copper at  $0^{\circ}\text{C}$  is  $1.72 \times 10^{-8} \Omega \text{-m}$ . What should be the length of copper wire having diameter  $=0.0002 \text{ m}$  to have a resistance of  $5 \Omega$  at  $0^{\circ}\text{C}$ ?

કોપરનો સ્પેસીફિક રજિસ્ટન્સ  $0^{\circ}\text{C}$  તાપમાને  $1.72 \times 10^{-8} \Omega - \text{m}$ . છે.  $0^{\circ}\text{C}$  તાપમાને  $5 \Omega$  રજિસ્ટન્સ મેળવવા  $0.0002 \text{ m}$  ડાયામિટર ના કોપર વાયર ની લંબાઈ કેટલી હોવી જોઈએ?

(Ans:9.132 m)

8. The specific resistance of silver at  $20^{\circ}\text{C}$  is  $1.59 \times 10^{-8} \Omega - \text{m}$ . What should be the resistance of copper wire having area of  $4.9 \times 10^{-8} \text{ m}^2$  to have a length of  $10 \text{ m}$  at  $20^{\circ}\text{C}$ ?

સીલ્વરનો સ્પેસીફિક રજિસ્ટન્સ  $20^{\circ}\text{C}$  તાપમાને  $1.59 \times 10^{-8} \Omega - \text{m}$ . છે.  $20^{\circ}\text{C}$  તાપમાને લંબાઈ  $10 \text{ m}$  મેળવવા  $4.9 \times 10^{-8} \text{ m}^2$  એરીયા ધરાવતા સીલ્વર વાયરનો રજિસ્ટન્સ કેટલો હોવો જોઈએ? (Ans: 3.245  $\Omega$ )

9. What should be the cross-sectional area of a conductor of  $1 \text{ km}$  length to transmit  $200 \text{ A}$  so that the voltage drop in the conductor may not exceed  $12 \text{ V}$ . The resistivity of conductor material is  $3 \text{ micro-ohm-cm}$ .

એક

$200 \text{ A}$  ટ્રાન્સમિટ કરવા માટે  $1 \text{ કિ.મી.}$ ની લંબાઈના વાહકનો ક્રોસ સેક્શન એરીયા શું હોવો જોઈએ જેથી કંડક્ટરમાં વોલ્ટેજ ડ્રોપ  $12 \text{ V}$  કરતાં વધી ન શકે. વાહક મટીરીયલ ની રજિસ્ટીવીટી  $3 \text{ micro-ohm-cm}$  છે.

10. A piece of  $10 \text{ cm}^3$  of copper having specific resistance of  $1.7 \text{ micro-ohm-cm}$  is

- (i) Drawn into a wire of  $200 \text{ m}$  length,  
(ii) Rolled into a square plate of  $10 \text{ cm}$  side.

Determine the resistance of the wire and resistance between the opposite faces of the plate.

કોપર ના  $10 \text{ cm}^3$  નો ટુકડો જેમાં  $1.7 \text{ micro-ohm-cm}$  નો સ્પેસીફિક રજિસ્ટન્સ હોય તો,

- (i)  $200 \text{ m}$  લંબાઈના વાયરમાં દોરેલા,  
(ii)  $10 \text{ cm}$  ની બાજુની ચોરસ પ્લેટમાં ફેરવાય છે.

પ્લેટના ઓપોઝીટ ફેસ વચ્ચે નો રજિસ્ટન્સ અને વાયરનો રજિસ્ટન્સ શોધો.

11. There are two wires A & B of the same material. A is 20 times longer than B and has one fifth of the cross section area as that of B. if the resistance of A is one ohm, what is the resistance of B?

સમાન મટીરીયલ ના બે વાયર A & B છે. A એ B કરતા  $20$  ગણો લાંબો છે અને Aનો ક્રોસ સેક્શનનો પાંચમો ભાગ B જેવા છે જો A નો રજિસ્ટન્સ એક ઓમ છે, તો B નો રજિસ્ટન્સ કેટલો છે?

12. There are two wires A & B of the same length. A has resistivity of  $1.7 \text{ micro-ohm-cm}$  and B has resistivity of  $3 \text{ micro-ohm-cm}$ . A has twice of the cross section area as that of B. if the resistance of B is  $4 \text{ ohm}$ , what is the resistance of A? (Ans:1.13 ohm)

સમાન લંબાઈના બે વાયર A & B છે. Aની રજિસ્ટિવિટી 1.7 micro-ohm – cm અને B Aની રજિસ્ટિવિટી 3 micro-ohm – cm છે. Aનો ક્રોસ સેક્શન B કરતા બમણો છે. જો B નો રજિસ્ટન્સ 4 ohm હોય , તો A નો રજિસ્ટન્સ કેટલો થાય?

13. There are two wires A & B of the same area. A has resistivity of 2.3 micro-ohm – cm and B has resistivity of 1.7 micro-ohm – cm. A is 15 times longer than B. if the resistance of A is 100 ohm, what is the resistance of B? (Ans:4.93 ohm)

સમાન એરીયાના બે વાયર A & B છે. Aની રજિસ્ટિવિટી 2.3 micro-ohm – cm અને B Aની રજિસ્ટિવિટી 1.7 micro-ohm – cm છે. Aએ B કરતા ૧૫ ગણો લાંબો છે. જો A નો રજિસ્ટન્સ 100 ohm હોય , તો B નો રજિસ્ટન્સ કેટલો થાય?

14. Write the sources of energy. Explain ideal and practical voltage sources with circuit diagram. Topic 2.1,2.2.1

એનર્જી ના સોર્સ લખો. આદર્શ અને પ્રેક્ટીકલ વોલ્ટેજ સોર્સ સર્કિટ ડાયાગ્રામ સાથે સમજાવો.

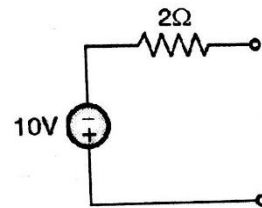
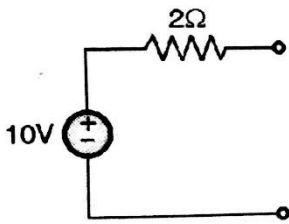
15. Write the sources of energy. Explain ideal and practical current sources with circuit diagram. Topic 2.1,2.2.2

16. એનર્જી ના સોર્સ લખો. આદર્શ અને પ્રેક્ટીકલ કરંટ સોર્સ સર્કિટ ડાયાગ્રામ સાથે સમજાવો.

17. Transform ફેરવો: Topic 2.2.3

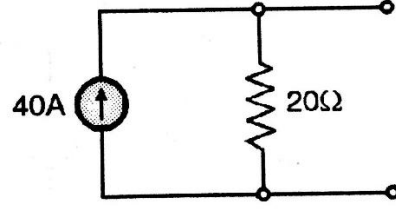
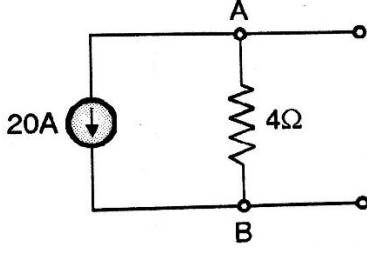
- i. Voltage source shown in figure into an equivalent current source.

આકૃતિ માં બતાવેલ વોલ્ટેજ સોર્સને ઇક્વીવેલન્ટ કરંટ સોર્સમાં ફેરવો.



- ii. Current source shown in figure into an equivalent voltage source.

આકૃતિ માં બતાવેલ કરંટ સોર્સને ઇક્વીવેલન્ટ વોલ્ટેજ સોર્સમાં ફેરવો.



18. Explain the generation of alternating voltage.

અલ્ટરનેટીંગ વોલ્ટેજનું જનરેશન સમજાવો.

19. Write the difference between AC and DC supply.

AC અને DC સપ્લાય વચ્ચે તફાવત લખો.

20. If an alternating current has a R.M.S. value of voltage is 70.7 V and average value of voltage is 63.6 V. Find its maximum Value of voltage, Form Factor and Peak factor.

જો અલ્ટરનેટીંગ કરંટ ની આર.એમ.એસ. વોલ્ટેજની કિંમત 70.7 V અને એવરેજ વોલ્ટેજની કિંમત 63.6 V હોય તો વોલ્ટેજ ની મહત્તમ કિંમત, ફોર્મ ફેક્ટર, પીક ફેક્ટર શોધો.

21. An alternating EMF is represented by  $e = 400\sin 120\pi t$  V. Find

અલ્ટરનેટીંગ એ.એમ.એફ. ને  $e = 400\sin 120\pi t$  V દ્વારા દર્શાવાય છે. શોધો:

1. The maximum value of the voltage વોલ્ટેજની મહત્તમ કિંમત
2. The RMS value of the voltage વોલ્ટેજની આર.એમ.એસ કિંમત
3. Frequency ફ્રીક્વન્સી
4. Time Period ટાઇમ પીરિયડ
5. Angular velocity એંગ્યુલર વેલોસીટી
6. Average value of the voltage વોલ્ટેજની એવરેજ કિંમત
7. Form factor ફોર્મ ફેક્ટર
8. Peak factor પીક ફેક્ટર
9. Phase difference ફેઝ ડિફરન્સ

22. An alternating voltage is represented by  $200 \sin (314t - 60^\circ)$  V, Find

અલ્ટરનેટીંગ વોલ્ટેજ ને  $200 \sin (314t - 60^\circ)$  V દ્વારા દર્શાવાય છે. શોધો:

1. The maximum value of the voltage વોલ્ટેજની મહત્તમ કિંમત
2. The RMS value of the voltage વોલ્ટેજની આર.એમ.એસ કિંમત
3. Frequency ફ્રીક્વન્સી
4. Time Period ટાઇમ પીરિયડ
5. Angular velocity એંગ્યુલર વેલોસીટી

6. Average value of the voltage વોલ્ટેજની એવરેજ કિમંત
  7. Form factor ફોર્મ ફેક્ટર
  8. Peak factor પીક ફેક્ટર
  9. Phase difference ફેઝ ડીફરન્સ
23. An alternating current is represented by  $i = 70.7 \sin(314t)$  A, Find અલ્ટરનેટીંગ કરંટને  $i = 70.7 \sin(314t)$  A દ્વારા દર્શાવાય છે. શોધો:
1. The maximum value of the voltage કરંટની મહત્તમ કિમંત
  2. The RMS value of the voltage કરંટની આર.એમ.એસ કિમંત
  3. Frequency ફ્રીક્વન્સી
  4. Time Period ટાઇમ પીરિયડ
  5. Angular velocity એંગ્યુલર વેલોસીટી
  6. Average value of the voltage કરંટની એવરેજ કિમંત
  7. Form factor ફોર્મ ફેક્ટર
  8. Peak factor પીક ફેક્ટર
  9. Phase difference ફેઝ ડીફરન્સ

## Chapter-2 Basic DC Circuit

---

### Short Questions:

1. Define: વ્યાખ્યા આપો: Topic 2.3
  - a. Closed Circuit ક્લોઝ સરકીટ
  - b. Open Circuit ઓપન સરકીટ
  - c. Short Circuit શોર્ટ સરકીટ
2. State Ohm's law. ઓમનો નિયમ લખો. Topic 1.9
3. Give applications of ohm's law. ઓમના નિયમના ઉપયોગો લખો. Topic 1.9.1
4. Which are the limitations of ohm's law? ઓમના નિયમની મર્યાદા શું છે? Topic 1.9.2
5. Draw the graph of V and I for ohm's law. ઓમના નિયમ માટે V અને Iનો ગ્રાફ દોરો. Topic 1.9 Fig 1.14
6. If resistors R1, R2 and R3 are connected in parallel, then what will be the equivalent resistance? Topic 2.5

જો રજિસ્ટર R1, R2 અને R3 પેરેલલ માં જોડાયેલ હોય તો ઇક્વીવેલન્ટ રજિસ્ટન્સ શું થાય?

7. If resistors R1, R2 and R3 are connected in series, then what will be the equivalent resistance? Topic 2.4

જો રજિસ્ટર R1, R2 અને R3 સીરિઝમાં જોડાયેલ હોય તો ઇક્વીવેલન્ટ રજિસ્ટન્સ શું થાય?

8. Resistors of 10 ohm and 20 ohm are connected in parallel. Find equivalent resistance.

10 ઓહ્મ અને 20 ઓહ્મ ના બે રજિસ્ટર્સ પેરેલલમાં જોડેલ છે. ઇક્વીવેલન્ટ રજિસ્ટન્સ શોધો.

9. State Kirchhoff's Voltage Law. કિર્ચોફ નો વોલ્ટેજ નો નિયમ લખો. Topic 2.10.2

10. State Kirchhoff's current Law. કિર્ચોફ નો કરન્ટનો નિયમ લખો. Topic 2.10.1

11. What is duality? ડ્યુઆલિટી શું છે? Topic 2.13

12. Write down the equation of star to delta conversion. Topic 3.5.2  
સ્ટાર - થી - ડેલ્ટા કન્વર્ઝન માટેનાં સમીકરણ લખો.

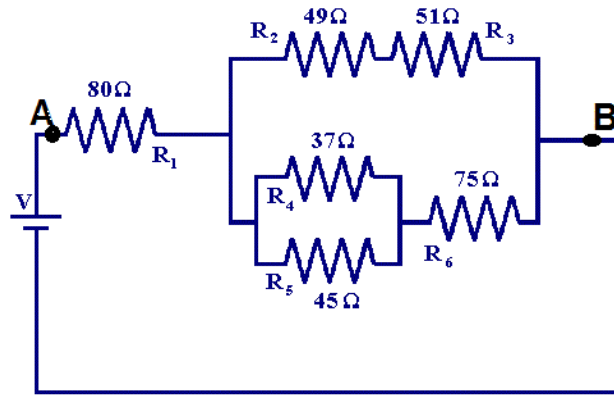
13. Write down the equation of delta to star conversion. Topic 3.5.1  
ડેલ્ટા થી સ્ટાર કન્વર્ઝન માટેના સમીકરણ લખો.

### Long Questions:

1. Explain different states of electrical circuit. Topic 2.3  
ઈલેક્ટ્રીકલ સરકીટ ના અલગ અલગ સ્ટેટ સમજાવો.
2. Compare series and parallel circuit. સીરિઝ અને પેરેલલ સરકીટની સરખામણી કરો.
3. Explain Series circuit. સીરિઝ સરકીટ સમજાવો. Topic 2.4
4. Explain Parallel circuit. પેરેલલ સરકીટ સમજાવો. Topic 2.5
5. State Ohm's law and Explain. Write limitations of Ohm's Law. Topic 1.9  
ઓહ્મનો નિયમ લખો અને સમજાવો. ઓહ્મના નિયમની મર્યાદા લખો.
6. Explain KVL and KCL with suitable Example. Topic 2.10(pg-64)  
KVL અને KCLને યોગ્ય ઉદાહરણ સાથે સમજાવો.
7. Derive the equations for the Star - to - Delta Conversion. Topic 3.5.2(pg-115)  
સ્ટાર - થી - ડેલ્ટા કન્વર્ઝન માટેનાં સમીકરણો તારવો.
8. Derive the equation for the Delta - to - Star Conversion. Topic 3.5.1(pg-113)  
ડેલ્ટા થી સ્ટાર કન્વર્ઝન માટેના સમીકરણો તારવો.
9. Explain the concept of duality with proper example. Topic 2.13.2 (pg-77)  
ડ્યુઆલિટી કન્સેપ્ટ યોગ્ય ઉદાહરણ સાથે સમજાવો

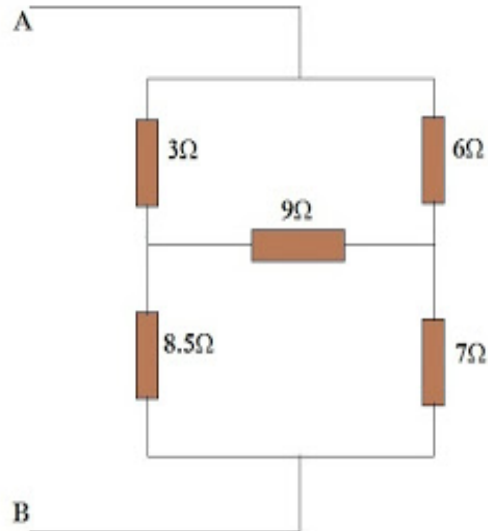
10. Three resistors of  $1 \Omega$ ,  $3 \Omega$  and  $6 \Omega$  are connected in parallel. If total current is  $20 \text{ A}$ , what current will flow through each resistor?  
ત્રણ રજિસ્ટર  $1 \Omega$ ,  $3 \Omega$  અને  $6 \Omega$  પેરેલલ માં જોડાયેલ છે. જો ટોટલ કરંટ  $20 \text{ A}$  હોય તો દરેક રજિસ્ટરમાંથી પસાર થતો કરંટ શું થાય?
11. Three resistors of  $20 \Omega$ ,  $40 \Omega$  and  $60 \Omega$  are connected in series. This combination is connected to  $220 \text{ V}$  supply. Calculate: (i) equivalent resistance (ii) current flowing through each resistors and (iii) voltage drop across each resistor.  
ત્રણ રજિસ્ટર  $20 \Omega$ ,  $40 \Omega$  અને  $60 \Omega$  સીરિઝમાં જોડાયેલ છે. આ કોમ્બિનેશન  $220 \text{ V}$ ના સપ્લાય સાથે જોડેલ છે. ગણતરી કરો: (i) ઇક્વીવેલન્ટ રજિસ્ટન્સ (ii) દરેક રજિસ્ટરમાંથી પસાર થતો કરંટ અને (iii) દરેક રજિસ્ટરમાં થતો વોલ્ટેજ ડ્રોપ
12. A resistor  $R$  is connected in series before a parallel combination of two resistors of value  $12 \Omega$  and  $8 \Omega$ . Current supplied to the circuit is  $4 \text{ A}$  with supply voltage of  $24 \text{ V}$ . Find the value of  $R$ .  
બે  $12 \Omega$  અને  $8 \Omega$ ના રજિસ્ટરના સમાતંર જોડાણ સાથે એક રજિસ્ટર  $R$  શ્રેણીમાં જોડેલ છે.  $24 \text{ V}$ ના સપ્લાય સાથે સરકીટને આપવામાં આવતો કરંટ  $4 \text{ A}$  છે.  $R$ ની કિંમત શોધો.
13. Three resistors of  $5$ ,  $12$  and  $20 \Omega$  are connected in parallel. A resistance of  $7 \Omega$  is connected in series with this combination. The circuit is given  $100 \text{ V}$  supply. Find (i) voltage drop across  $7 \Omega$  resistance and (ii) current flowing through  $5 \Omega$  resistance.  
 $5$ ,  $12$  અને  $20 \Omega$ ના ત્રણ રજિસ્ટર સમાતંરમાં જોડેલ છે.  $7 \Omega$ નો એક રજિસ્ટર આ જોડાણ સાથે શ્રેણીમાં જોડાયેલ છે. સરકીટને  $100 \text{ V}$  સપ્લાય આપવામાં આવે છે. નીચેનું શોધો:  
(i)  $7 \Omega$ ના રજિસ્ટરનો વોલ્ટેજ ડ્રોપ (ii)  $5 \Omega$ ના રજિસ્ટર માંથી પસાર થતો કરંટ
14. A circuit consist of 2-parallel resistors having resistance of  $20$  and  $30 \Omega$  respectively connected in series with  $15 \Omega$  resistance. If current through  $15 \Omega$  resistance is  $3 \text{ A}$ , Find (i) current through  $20 \Omega$  and  $30 \Omega$  resistors and (ii) voltage across whole circuit.  
એક સરકીટ જેમાં બે સમાતંર રજિસ્ટર અનુક્રમે  $20 \Omega$  અને  $30 \Omega$ ,  $15 \Omega$ ના રજિસ્ટર સાથે શ્રેણીમાં જોડાયેલ છે. જો  $15 \Omega$ ના રજિસ્ટર માંથી પસાર થતો કરંટ  $3 \text{ A}$  હોય તો શોધો : (i)  $20 \Omega$  અને  $30 \Omega$ ના રજિસ્ટરમાંથી પસાર થતો કરંટ (ii) આખી સરકીટનો વોલ્ટેજ
15. Three resistors of  $1 \Omega$ ,  $5 \Omega$  and  $7 \Omega$  are connected in parallel. If total current is  $20 \text{ A}$ , what current will flow through each resistor?  
 $1 \Omega$ ,  $5 \Omega$  અને  $7 \Omega$ ના ત્રણ રજિસ્ટર સમાતંરમાં જોડેલ છે. જો પસાર થતો ટોટલ કરંટ  $20 \text{ A}$  હોય તો દરેક રજિસ્ટરમાંથી પસાર થતો કરંટ કેટલો થાય?
16. Find equivalent resistance between point A & B. પોઇન્ટ A અને B વચ્ચેનો ઇક્વીવેલન્ટ રજિસ્ટન્સ શોધો.





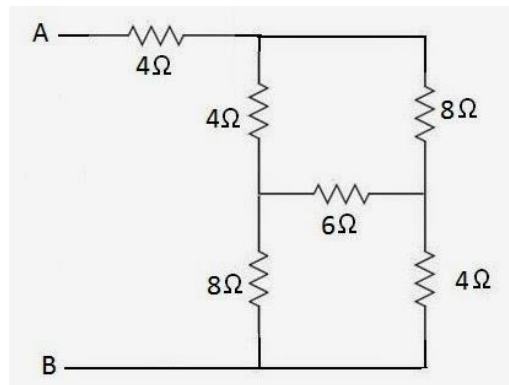
17. Find the total resistance between A&B terminals for the network shown in figure.

આકૃતિમાં આપેલ નેટવર્ક માટે A અને B ટર્મિનલ વચ્ચેનો ઇક્વીવેલન્ટ રજિસ્ટન્સ શોધો.



18. Find the total resistance between A&B terminals for the network shown in figure.

આકૃતિમાં આપેલ નેટવર્ક માટે A અને B ટર્મિનલ વચ્ચેનો ઇક્વીવેલન્ટ રજિસ્ટન્સ શોધો.

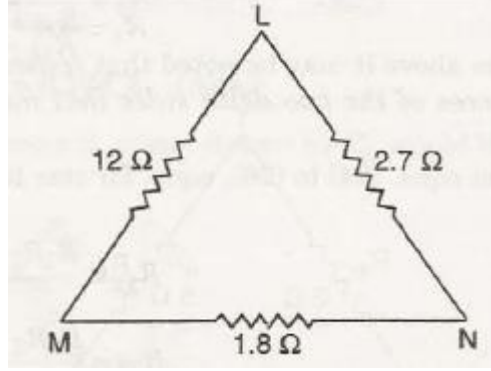


19. Three resistance each has value of 10 ohm are connected in delta network. Calculate the value of resistance for equivalent star network.

દરેક નો રજિસ્ટન્સ 10 ઓહ્મ હોય એવા ત્રણ રજિસ્ટર ડેલ્ટા નેટવર્કમાં જોડેલ છે.  
ઇક્વીવેલન્ટ સ્ટાર નેટવર્ક માટે રજિસ્ટન્સની કિંમત ગણો.

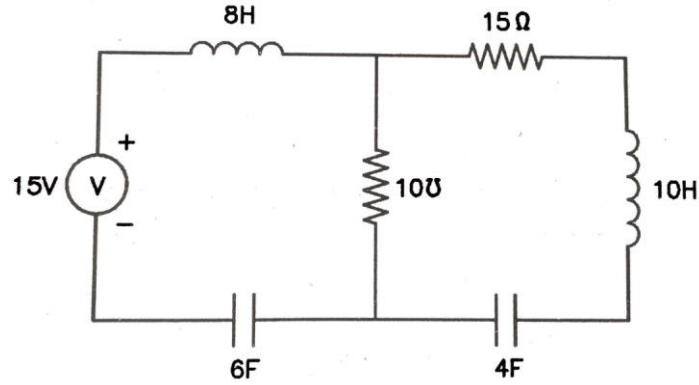
20. Find out equivalent star resistances of following delta network.

નીચે આપેલ ડેલ્ટા નેટવર્ક માટે ઇક્વીવેલન્ટ સ્ટાર રજિસ્ટન્સ શોધો.



21. Obtain the dual network of the network shown below. Example 2.16 (pg-79)

નીચે આપેલ નેટવર્ક માટે ડ્યુઅલ નેટવર્ક મેળવો.



Note: Consider example 3.6 (pg-117)

### Chapter-3 Electrostatics and capacitance (6 marks)

#### Short questions:

1. Define: Permittivity Topic 4.4
  - a. Electric flux Topic 4.7.3
  - b. Electric flux density Topic 4.7.4
  - c. Electric field Topic 4.7
  - d. Electric field intensity Topic 4.7.2
  - e. Capacitor Topic 4.10
  - f. Coulomb's 1st law Topic 4.5
  - g. Coulomb's 2nd law Topic 4.5

વ્યાખ્યાયિત કરો:

- પરમીટીવીટી
  - ઇલેક્ટ્રીક ફ્લક્ષ ડેન્સીટી
  - ઇલેક્ટ્રીક ફિલ્ડ
  - ઇલેક્ટ્રીક ફિલ્ડ ઇન્ટેન્સીટી
  - કુલમ્બનો પહેલો નિયમ
  - કુલમ્બનો બીજો નિયમ
- Write down equation for obtaining equivalent capacitance for capacitors connected in series. સીરીઝમાં જોડેલ કેપેસિટરના ઇક્વીવેલન્ટ કેપેસિટન્સ મેળવવાનું સુત્ર લખો.
  - Write down equation for obtaining equivalent capacitance for capacitors connected in parallel. પેરેલલમાં જોડેલ કેપેસિટરના ઇક્વીવેલન્ટ કેપેસિટન્સ મેળવવાનું સુત્ર લખો.
  - Write down types of parallel plate capacitor. પેરેલલ પ્લેટ કેપેસિટર ના પ્રકાર લખો.

### Long Questions:

- State and Explain Coulomb's Law of electrostatic. કુલમ્બનો ઇલેક્ટ્રોસ્ટેટીક નિયમ લખો અને સમજાવો. Topic 4.5
- Give classification of capacitor. કેપેસિટરનું વર્ગીકરણ કરો. Topic 4.10.2
- Classify capacitor on the basis of configuration or shape. કેપેસિટરનું વર્ગીકરણ કન્ફીગરેશન અથવા આકારના આધારે કરો. Topic 4.10.2
- Derive an expression for equivalent capacitance when they are connected in Series. Topic 4.11  
જ્યારે તેઓ સીરીઝમાં જોડેલ હોય ત્યારના ઇક્વીવેલન્ટ કેપેસિટન્સ નું સુત્ર તારવો.
- Derive an expression for equivalent capacitance when they are connected in Parallel. Topic 4.12  
જ્યારે તેઓ પેરેલલમાં જોડેલ હોય ત્યારના ઇક્વીવેલન્ટ કેપેસિટન્સ નું સુત્ર તારવો.
- Explain series parallel combination of capacitors. કેપેસિટરોનું સીરીઝ અને પેરેલલ કોમ્બીનેશન સમજાવો. Topic 4.11 and Topic 4.12
- Three capacitors have capacitance of  $50 \mu\text{f}$ ,  $20 \mu\text{F}$  and  $30 \mu\text{F}$  are initially connected in series. Calculate total capacitance.

ત્રણ કેપેસિટર જેનો કેપેસિટન્સ 50 માઇક્રો ફેરાડ, 20 માઇક્રો ફેરાડ, 30 માઇક્રો ફેરાડ શરૂઆતમાં સીરિઝમાં જોડાયેલ છે. ટોટલ કેપેસિટન્સ શોધો.

8. Three Capacitors  $C_1 = 10$  micro farad,  $C_2 = 20$  micro farad and  $C_3 = 30$  micro farad are connected in series across 200-volt d.c. supply. Determine the voltage across each capacitor.

ત્રણ કેપેસિટર  $C_1 = 10$  માઇક્રો ફેરાડ,  $C_2 = 20$  માઇક્રો ફેરાડ,  $C_3 = 30$  માઇક્રો ફેરાડ સીરિઝમાં 200 V ડી.સી. સપ્લાય સાથે જોડાયેલ છે. દરેક કેપેસિટરની અકોસનો વોલ્ટેજ શોધો.

9. Three capacitors have capacitance of 50  $\mu$ f, 20  $\mu$ F and 30  $\mu$ F are connected in parallel. calculate (i) Charge on each capacitor when they are connected to 550 v DC supply. (ii) total capacitance.

ત્રણ કેપેસિટરનો કેપેસિટન્સ 50 માઇક્રો ફેરાડ, 20 માઇક્રો ફેરાડ અને 30 માઇક્રો ફેરાડ છે જે પેરેલલમાં જોડાયેલ છે.

નીચેનું ગણો:

- (i) દરેક કેપેસિટરનો ચાર્જ જ્યારે તેઓ 550 Vના ડી.સી. સપ્લાય સાથે જોડેલ હોય.  
(ii) ટોટલ કેપેસિટન્સ

10. Two capacitors of 20  $\mu$ F and 30  $\mu$ F are connected series across a 200-volt D.C. supply; find (a) the equivalent capacitance (b) the charge on each capacitor.

બે 20 માઇક્રો ફેરાડ અને 30 માઇક્રો ફેરાડના કેપેસિટરો 200 Vના ડી.સી. સપ્લાય સાથે સીરિઝમાં જોડેલ છે. શોધો:

- (i) ઇક્વીવેલન્ટ કેપેસિટન્સ  
(ii) દરેક કેપેસિટર પરનો ચાર્જ

## Chapter-4 ELECTROMAGNETIC INDUCTION & INDUCTORS (12 marks)

### Short Questions:

1. Define:  
a. M.M.F.  
b. Magnetic field  
c. Flux  
d. Permeability  
e. Reluctance  
f. Leakage factor

વ્યાખ્યા આપો:

- એમ.એમ.એફ .
- મેગ્નેટિક ફીલ્ડ
- ફ્લક્ષ
- પરમિએબિલીટી
- રીલકટન્સ
- લીકેજ ફેક્ટર

2. State and explain following laws:

- Faraday's law of electromagnetic induction.
- Fleming's right hand
- Fleming's left hand rule.

નીચેના નિયમ લખો અને સમજાવો:

- ફેરાડેનો ઇલેક્ટ્રોમેગ્નેટિક ઇન્ડક્શન નિયમ
- ફ્લેમીંગનો જમણા હાથનો નિયમ
- ફ્લેમીંગનો ડાબા હાથનો નિયમ

3. State Faraday's law of electromagnetic induction. ફેરાડેનો ઇલેક્ટ્રોમેગ્નેટિક ઇન્ડક્શન નિયમ લખો.

4. State Fleming's right hand and left hand rule. ફ્લેમીંગનો જમણા હાથનો નિયમ અને ફ્લેમીંગનો ડાબા હાથનો નિયમ લખો.

5. Mention types of induced E.M.F. ઇન્ડ્યુડ ઇ.એમ.ફ.ના ટાઇપ લખો.

Ans: statically induced emf સ્ટેટીકલી ઇન્ડ્યુડ ઇ.એમ.ફ.

dynamically induced emf ડાયનેમીકલી ઇન્ડ્યુડ ઇ.એમ.એફ

### Long Questions

1. Explain the concept of electromagnetic induction. Topic 5.2  
ઇલેક્ટ્રોમેગ્નેટિક ઇન્ડક્શનનો કન્સેપ્ટ સમજાવો.

2. Write a short note on hysteresis loop. OR Define retentivity and coercivity. Explain it with necessary graph. OR Explain relation between flux density and magnetizing force with curve. Topic 5.13

B-H કર્વ પર ટુંકનોંધ લખો. OR રીટેન્ટીવીટી અને કોર્સીવીટી વ્યાખ્યાયિત કરો. એને જરૂરી ગ્રાફ સાથે સમજાવો. OR ફ્લક્ષ ડેન્સિટી અને મેગ્નેટાઇઝિંગ ફોર્સ વચ્ચેનો સંબંધ કર્વ દ્વારા સમજાવો.

3. Explain inductors in series. સીરિઝમાં ઇન્ડક્ટર સમજાવો. Topic 5.12

4. Explain Fleming's right hand rule. ફ્લેમીંગનો જમણા હાથનો નિયમ સમજાવો. Topic 5.5.2

5. Explain Inductor in parallel. પેરેલલમાં ઇન્ડક્ટર સમજાવો.

6. Enlist and explain types of induced EMF. Topic 5.4,5.6,5.8

ઇન્ડ્યુઝ ઇ.એમ.ફના પ્રકારની યાદી બનાવો અને સમજાવો.

7. Compare electrical and magnetic circuits. ઇલેક્ટ્રીકલ અને મેગ્નેટીક સર્કિટ સરખાવો.

8. Explain any two electrical machines. કોઈ પણ બે ઇલેક્ટ્રીકલ મશીન સમજાવો.

OR

Define following machine:

a. Transformer

b. Generator

c. Motor

નીચેના મશીન વ્યાખ્યાયિત કરો:

a. ટ્રાન્સફોર્મર

b. જનરેટર

c. મોટર

9. Compare statically and dynamically induced emf. સ્ટેટીકલી ઇન્ડ્યુઝ ઇ.એમ.ફ.

અને ડાયનેમીકલી ઇન્ડ્યુઝ ઇ.એમ.એફ સરખાવો. Topic 5.6.1

## Chapter-5 Storage Batteries (6 marks)

### Short Questions:

1. What is cell? સેલ એટલે શું?

2. What is battery? બેટરી એટલે શું?

3. Define: terminal voltage and EMF of battery વ્યાખ્યા આપો: બેટરીનો ટર્મિનલ વોલ્ટેજ અને ઇ.એમ.ફ

4. Write the principle of battery. બેટરીનો સિદ્ધાંત લખો

5. Draw the symbol of battery. બેટરીનો સિમ્બોલ દોરો.

6. Draw the equivalent circuit of battery. બેટરીની ઇક્વિવેલન્ટ સર્કિટ દોરો

7. Classify the batteries. બેટરીનું વર્ગીકરણ કરો.

8. Write down electrical characteristic of battery. બેટરીની ઇલેક્ટ્રીકલ લાક્ષણિકતાઓ લખો.

9. Which are the factors affecting EMF of battery? બેટરીના ઇ.એમ.એફને અસર કરતા પરિબલો કયા છે?

10. What is internal resistance? Which factors affects the internal resistance? ઇન્ટર્નલ રજિસ્ટન્સ શું છે? કયા પરિબલો ઇન્ટર્નલ રજિસ્ટન્સને અસર કરે છે?

11. What is final discharge voltage? ફાઇનલ ડિસ્ચાર્જ વોલ્ટેજ શું છે?

12. Which parameters affects the capacity of battery? કયા પરિબલો બેટરીની કેપેસિટી (ક્ષમતા) ને અસર કરે છે?
13. Define Ampere – hour efficiency. એમ્પીયર - કલાકની કાર્યક્ષમતા વ્યાખ્યાયિત કરો.
14. Define Watt– hour efficiency. વોટ-કલાક કાર્યક્ષમતા વ્યાખ્યાયિત કરો.
15. What are the different types of battery charging methods? બેટરી ચાર્જિંગની વિવિધ પ્રકારની પદ્ધતિઓ કઈ કઈ છે?
16. What is Gassing? ગેસિંગ એટલે શું?
17. What is the meaning of 100 AH rating? 100 AH રેટિંગનો અર્થ શું છે?

### Long Questions:

1. What are the requirements of batteries? બેટરીની આવશ્યકતાઓ શું શું?
2. Explain any two: કોઈપણ બે સમજાવો:
  - a. E.M.F. ઇ.એમ.એફ.
  - b. Terminal voltage ટર્મિનલ વોલ્ટેજ
  - c. Internal resistance. ઇન્ટર્નલ રજિસ્ટન્સ (આંતરિક પ્રતિકાર)
  - d. Capacity ક્ષમતા
  - e. Efficiency કાર્યક્ષમતા
3. Which are the types of efficiency of battery? Explain in detail. બેટરીની કાર્યક્ષમતાના પ્રકાર કયા કયા છે? વિગતવાર સમજાવો
4. Which points to be considered for charging of lead-acid battery? લીડ-એસિડ બેટરીના ચાર્જિંગ માટે કયા મુદ્દાઓ ધ્યાનમાં લેવા જોઈએ?.
5. Explain charging techniques for a lead-acid battery. લીડ-એસિડ બેટરી માટે ચાર્જિંગ તકનીકો સમજાવો.
6. Explain Trickle charging. ટ્રિકલ ચાર્જિંગ સમજાવો.
7. Explain Boost Charging. બુસ્ટ ચાર્જિંગ સમજાવો.

## Chapter-6 Domestic Wiring & Electrical safety and Protective Devices

---

### Short Questions:

1. Which are the types of wiring materials used in wiring system? વાયરિંગ સિસ્ટમમાં કયા પ્રકારના વાયરિંગ મટિરિયલ્સનો ઉપયોગ થાય છે?
2. Which are the factors affecting wiring system? વાયરિંગ સિસ્ટમ પર અસર કરતા પરિબલો કયા છે?

3. List out the accessories used for wiring.  
વાયરિંગ માટે વપરાયેલી એક્સેસરીઝની સૂચિ બનાવો.
4. Write the working of : Switch, cable, ceiling rose, fuse, flexible cord, lamp holder, plug, socket outlet, junction box  
કાર્ય લખો: સ્વીચ, કેબલ, સીલીંગ રોઝ , ફ્યુઝ, ફ્લેક્સીબલ કોર્ડ, લેમ્પ હોલ્ડર, પ્લગ, સોકેટ આઉટલેટ, જંક્શન બોક્ષ
5. Which are the different types of wiring? વાયરિંગના વિવિધ પ્રકારો કયા છે?
6. Where parallel wiring is used? પેરેલલ (સમાંતર) વાયરિંગ ક્યાં વપરાય છે
7. Where series wiring is used? સીરીઝ (શ્રેણી) વાયરિંગનો ઉપયોગ ક્યાં થાય છે?
8. Where staircase wiring is used? સ્ટેર કેસ (સીડી) વાયરિંગ ક્યાં વપરાય છે?
9. Where go-down wiring is used? ડાઉન વાયરિંગનો ઉપયોગ ક્યાં થાય છે?
10. Draw the circuit diagram of Parallel wiring. સમાંતર વાયરિંગનો સર્કિટ ડાયાગ્રામ દોરો.
11. Draw the circuit diagram of series wiring. સિરીઝ વાયરિંગના સર્કિટ ડાયાગ્રામ દોરો.
12. Draw the circuit diagram of stair case wiring. સ્ટેર કેસ વાયરિંગનો સર્કિટ ડાયાગ્રામ દોરો.
13. Draw the circuit diagram of Go-down wiring. ગોડાઉન વાયરિંગનો સર્કિટ ડાયાગ્રામ દોરો.
14. Draw the circuit diagram of florescent tube wiring. ફ્લોરોસન્ટ ટ્યુબ વાયરિંગનો સર્કિટ ડાયાગ્રામ દોરો.
15. Write down advantages of Go-down wiring. ગોડાઉન વાયરિંગના ફાયદા લખો.
16. Write down the full form of: UPS, MCB, ELCB  
પુરા નામ લખો: યુ.પી.એસ., એમ.સી.બી. , ઇ.એલ. સી.બી.
17. What is the function of fuse, MCB, ELCB, UPS? એમ.સી.બી. , ઇ.એલ. સી.બી., ફ્યુઝનું કાર્ય શું છે?
18. What is the purpose of earthing? અર્થાંગનો હેતુ શું છે?
19. What is electrical safety? Which are the protective devices used for safety?  
ઇલેક્ટ્રીકલ સલામતી એટલે શું? સેફ્ટી માટે વપરાતા પ્રોટેક્ટીવ સાધનો કયા કયા છે?
20. Which are the types of fuse? ફ્યુઝના પ્રકાર કયા કયા છે?
21. Draw characteristics of fuse and write down factors affecting fuse. ફ્યુઝની લાક્ષણિકતાઓ દોરો અને ફ્યુઝને અસર કરતા પરિબળો લખો.
22. Write down effect of electric shock. ઇલેક્ટ્રિક શોકની અસર લખો.
23. Give comparison between fuse and MCB. ફ્યુઝ અને એમ.સી.બી. વચ્ચે તુલના આપો

### Long Questions:



1. Explain Factors affecting wiring system. વાયરિંગ સિસ્ટમને અસર કરતા પરિબળો સમજાવો
2. Explain different wiring accessories in detail. OR List out different wiring accessories. Explain any two in detail.  
વાયરિંગના વિવિધ એસેસરીઝની વિગતવાર સમજાવો. OR વાયરિંગના વિવિધ એક્સેસરીઝની સૂચિ બનાવો. કોઈપણ બે વિગતવાર સમજાવો.
3. Explain following: (i) Socket outlet (ii) switch (iii) wires and cables (iv) ceiling rose (v) lamp holder (vi) plug (vii) junction box (viii) flexible cord  
નીચેના સમજાવો: (i) સોકેટ આઉટલેટ (ii) સ્વિચ (iii) વાયર અને કેબલ્સ (iv) સીલીંગ રોઝ (v) લેમ્પ હોલ્ડર (vi) પ્લગ (vii) જંક્શન બોક્સ (viii) ફ્લેક્સીબલ કોર્ડ
4. Write down general guidelines for electrical wiring system. ઇલેક્ટ્રિકલ વાયરિંગ સિસ્ટમ માટેની સામાન્ય ગાઇડલાઇન્સ (માર્ગદર્શિકા) લખો.
5. Which are the different types of wiring? Explain any one in detail.  
વાયરિંગના વિવિધ પ્રકારો કયા છે? કોઈપણને વિગતવાર સમજાવો.
6. Draw the circuit diagram of Parallel wiring and explain in detail.  
સમાંતર વાયરિંગનો સર્કિટ ડાયાગ્રામ દોરો અને વિગતવાર સમજાવો.
7. Draw the circuit diagram of series wiring and explain in detail.  
સિરીઝ વાયરિંગના સર્કિટ ડાયાગ્રામ દોરો અને વિગતવાર સમજાવો.
8. Draw the circuit diagram of staircase wiring and explain in detail.  
સ્ટેર કેસ વાયરિંગનો સર્કિટ ડાયાગ્રામ દોરો અને વિગતવાર સમજાવો
9. Draw the circuit diagram of Go-down wiring and explain in detail.  
ગોડાઉન વાયરિંગનો સર્કિટ ડાયાગ્રામ દોરો અને વિગતવાર સમજાવો.
10. Draw the circuit diagram of florescent tube wiring and explain in detail.  
ફ્લોરોસન્ટ ટ્યુબ વાયરિંગના સર્કિટ ડાયાગ્રામ દોરો અને વિગતવાર સમજાવો.
11. What is electric shock? Write down safety guidelines. ઇલેક્ટ્રિક શોક શું છે? સલામતી માર્ગદર્શિકા લખો.
12. Write a short note on Fuse. ફ્યુઝ પર ટૂંકનોંધ લખો.
13. Write a short note on MCB. એમ.સી.બી. પર ટૂંકનોંધ લખો
14. Write a short note on ELCB. ELCB પર ટૂંકનોંધ લખો
15. Write a short note on UPS. યુ.પી.એસ. પર ટૂંકનોંધ લખો
16. What is earthing? Explain purpose of Earthing in detail.  
અર્થીંગ શું છે? અર્થીંગના ઉદ્દેશ્યને વિગતવાર સમજાવો.

Note: In Ch 1, 2, 3, 4 topics are provided from book of D.C.Circuits Atul Prakashan. Topics which are not covered in book are provided by notes. (ch 5 and 6 notes are provided). Also other materials are provided to class.